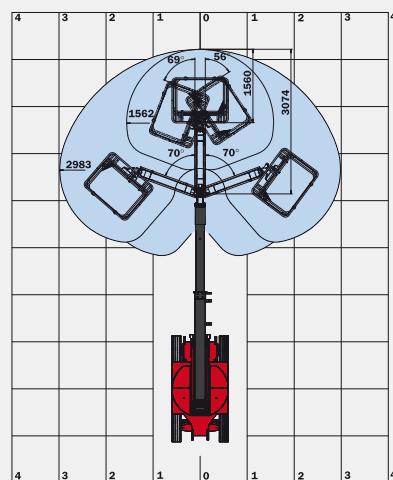
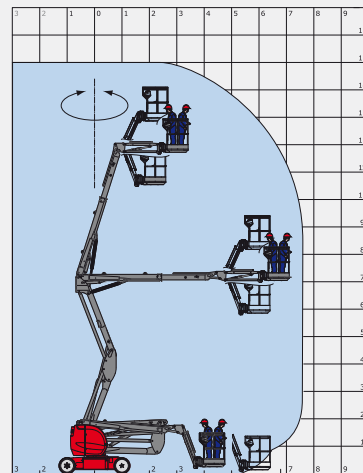


150 AETJ-C

		150 AETJ-C	
	Arbeitshöhe	15 m	
	Plattformhöhe	13 m	
	Schwenkhöhe	7 m	
	Reichweite	7.60 m	
	Korbarmdrehwinkel	+70° / -70°	
	Schwenkbereich des Korbarmes (Option 3D)	+70° / -70°	
	Schwenkbereich des Arbeitskorbes	140°	
	Drehbereich der Bühne	355°	
	Tragfähigkeit	200 kg	
	Personenzahl (innen/außen)	2/2	
	Arbeitskorb (Breite x Länge)	1.20 x 0.96 m	
	1. Gesamtbreite	1.50 m	
	2. Gesamtlänge	6.05 m	
	3. Gesamthöhe	1.97 m	
	4. Gesamtlänge eingeklappt (abgestellt)	4.40 m	
	5. Gesamthöhe eingeklappt (abgestellt)	2.08 m	
	6. Wenderadius innen	1.87 m	
	7. Wenderadius außen	3.96 m	
	8. Wenderadius über Arbeitskorb	4.82 m	
	9. Bodenfreiheit	14 cm	
	10. Radstand	2.00 m	
		Fahrgeschwindigkeit	5 km/h
		Arbeitsgeschwindigkeit	0.60 km/h
		Steigfähigkeit	25 %
		Max. zulässige Schrägneigung	5 % / 3°
		Bereifung	0.60 x 0.19 m
Antriebsräder		2 (hinten)	
	Lenkräder	2 (vorne)	
	Gewicht	6700 kg	
	Batterien	240 Ah / 2 x 24 V	
	Integriertes Ladegerät	45 Ah / 48 V	



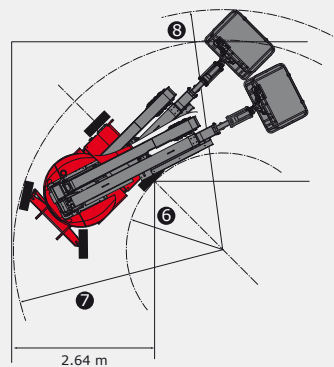
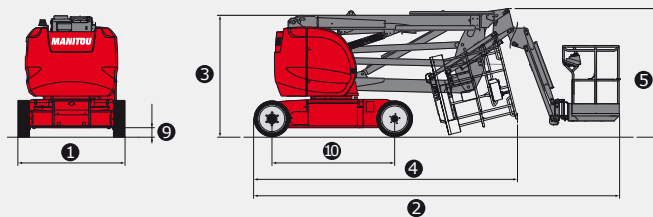
Option 3D: Drehung des Korbarmes

Serienausstattung

- Proportional-Bedienhebel
- Fahren bei max. Aushub möglich
- Akustisches Warnsignal und Kontrollleuchte bei Schräglage und Überlast
- Integriertes Ladegerät
- Manuelle Not-Absenkung
- Negativbremse
- Akustische Warneinrichtung im Arbeitskorb
- Betriebsstundenzähler
- Batterieladezustandsanzeige
- Kranösen
- Integrierte Diagnosehilfe
- Vorbereitung 220 V-Anschluss
- Nicht markierende Stollenreifen
- Arbeitskorb mit Lochblechboden
- CAN-BUS-Technologie
- Werkzeugkasten im Arbeitskorb

Sonderausrüstungen

- Blitzwarnleuchte
- Arbeitsscheinwerfer
- Vorbereitung für Druckluftanschluss
- Vorbereitung für Wasseranschluss
- 230 V Steckdose mit Differentialschalter
- Speziallackierung
- Bio-Öl
- Korbarmdrehung (3D)
- Batterie mit starker Kapazität (360 Ah)
- Zentrale Befüllung der Batterien
- Warnton beim Fahren
- Warnton bei allen Bewegungen
- Schutzabdeckung für Bedienpult
- Übergabeprotokoll vor der Inbetriebnahme
- Sicherheitsgurt



Dieser Prospekt enthält die Beschreibung der Ausführungen und möglichen Konfigurationen von Manitou-Produkten, die sich in ihrer jeweiligen Ausrüstung unterscheiden können. Die in diesem Prospekt dargestellten Ausrüstungen können je nach Ausführung zur Grundausstattung oder zur Sonderausrüstung gehören oder nicht erhältlich sein. Manitou behält sich das Recht vor, die beschriebenen und dargestellten Spezifikationen jederzeit und ohne Vorankündigung zu ändern. Die angegebenen Spezifikationen sind für den Hersteller nicht bindend. Für weitere Einzelheiten wenden Sie sich bitte an Ihren Manitou-Händler. Das Dokument ist vertraglich nicht bindend. Die Darstellung der Produkte ist vertraglich nicht bindend. Die Liste der Spezifikationen ist nicht erschöpfend. Die Logos sowie das visuelle Erscheinungsbild des Unternehmens sind Eigentum von Manitou und dürfen ohne Genehmigung nicht verwendet werden. Alle Rechte vorbehalten. Die Fotos und Zeichnungen in dieser Broschüre dienen nur zur Information und als Anhaltspunkt. MANITOU BF SA - Aktiengesellschaft mit Aufsichtsrat - Firmenkapital: 39 547 824 Euro - 857 802 508 RCS Nantes

