

Elektro-Scherenarbeitsbühne

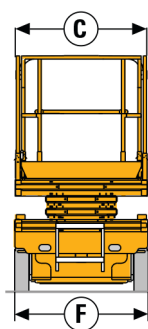
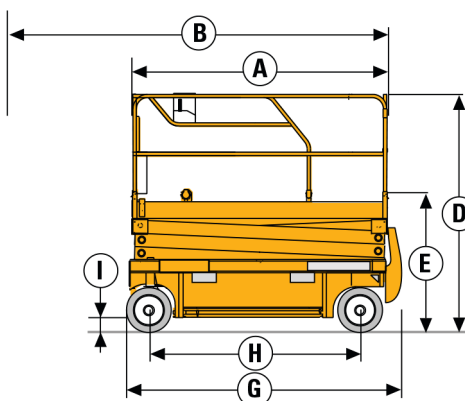
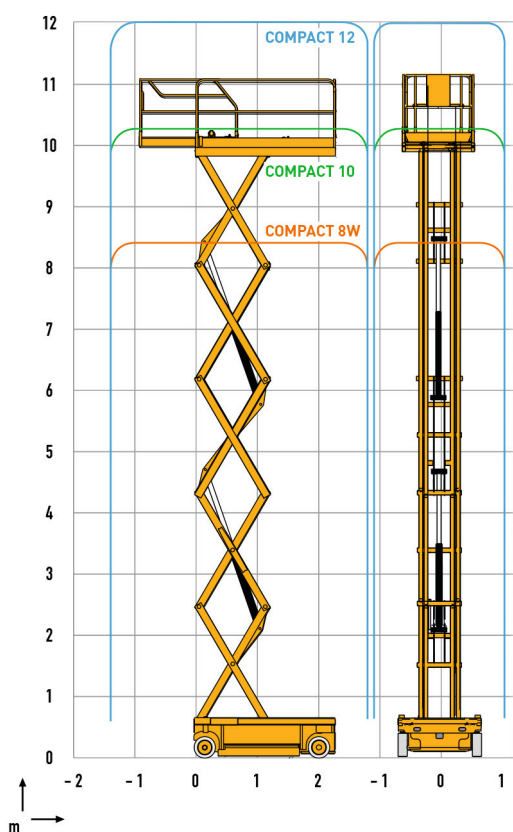
Haulotte Compact 10

technische Informationen

Arbeitshöhe	10,15 m
Plattformhöhe	8,15 m
Verfahrbarkeit in max. Höhe bis	8,15 m
Maximale Tragfähigkeit - innen	450 kg (2 Pers.)
Maximale Tragfähigkeit - außen	450 kg (1 Pers.)
Maximale Tragfähigkeit des Auslegers	150 kg
Plattformausschub	0,92 m
Bodenfreiheit - Lochfahrerschutz ausgefahren	2,5 cm
Fahrgeschwindigkeit	0,8 - 2,9 km/h
Maximale Steigfähigkeit	23 %
Schrägstand	2 °
Wenderadius - außen	2,5 m
Gewicht	2330 kg



Abmessungen



A	Plattformlänge	2,31 m
B	Plattformlänge mit Ausschub	3,23 m
C	Plattformbreite	1,2 m
D	Höhe im eingefahrenen Zustand (mit Geländer)	2,26 m
E	Höhe im eingefahrenen Zustand (Plattform)	1,4 m
F	Breite	1,2 m
G	Länge	2,49 m
H	Radstand	1,86 m
I	Bodenfreiheit - Lochfahrerschutz eingefahren	13 cm

Schweres
leicht bewegen

knip
Fahrzeug- & Montagetechnik

Betriebsumzuege

Spedition

LKW-Waschstrasse

Reifenhandel

Industriemontage

Leistungen

Schulung

Fachwerkstatt

UVV-Pruefung

Lagerhaltung

Arbeitsbuehnen

Gabelstapler

Krane

Verleih

Ihr starker Partner aus dem Sauerland

Kniep Fahrzeugtechnik GmbH & Co. KG
Köln Str. 78 | 57439 Attendorn

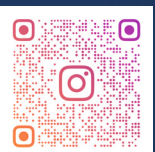
Telefon: +49 2722 631-601
Fax: +49 2722 631-602
E-Mail: info@kniep-fahrzeugtechnik.de



www.kniep-fahrzeugtechnik.de



www.facebook.com/KniepFahrzeugtechnik



www.instagram.com/kniep_fahrzeugtechnik



Schweres
leicht bewegen →

kniep
Fahrzeug- & Montagetechnik