

JMG MC 580

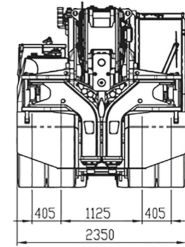
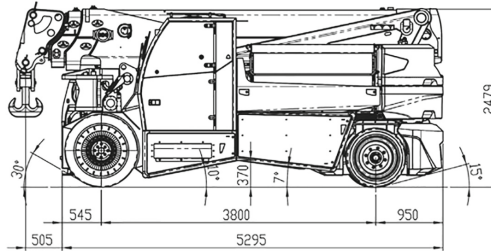
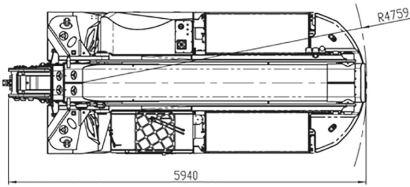
Der Spezialist beim Transport von schweren Maschinen

technische Informationen

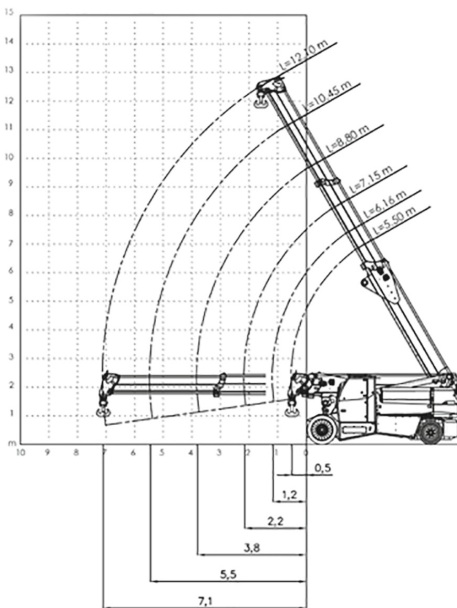
Maximale Tragkraft kg 58.000	Vorderradantrieb	LML Elektronische Lastbegrenzung
	Eigengewicht: 39.000 kg Gegengewicht: 12.000 kg	Automatisches Bremssystem an allen Rädern
	96 Volt - 1550 Ah 8 Arbeitsstunden	Hergestellt aus vorgefertigten und verschweißten Stahlplatten
	Vorne: cushion 40x16-30" Hinten: superelastisch 355x50-15"	Auslegerwinkel: +60° / -3°
	Über die Hinterachse Lenkwinkel 90° / 90°	Elektropumpe: 1x45 kW - 96 V AC, 1x23 kW - 96 V AC
Abmessungen mm 5295x2350x2479		



Abmessungen



Lastdiagramme



	0°	0mm	0mm	Z1	Z2	Z3	Z4
(t)	5500	6160	7150	8800	10450	12100	
0	58	58	55	48			
0,5	58	58	55	46			
0,51	58	58	55	46			
1		48,6	48,9	42,2	36,3		
1,17		43,4	43,9	41	35,3		
1,5			36,2	36,4	33,3		
2			28,5	28,7	28,8	26	
2,16			26,5	26,9	27	26	
2,5				23,5	23,6	23,7	
3				19,8	19,9	20	
3,5				17	17,1	17,2	
3,81				15,5	15,7	15,8	
4					14,9	15	
4,5					13,1	13,2	
5					11,6	11,7	
5,46					10,4	10,6	
5,5						10,5	
6						9,4	
6,5						8,5	
7						7,7	
7,11						7,6	



Schweres leicht bewegen

kniep
Fahrzeug- & Montagetechnik

Betriebsumzuege

Spedition

LKW-Waschstrasse

Reifenhandel

Industriemontage

Leistungen

Schulung

Fachwerkstatt

UVV-Pruefung

Lagerhaltung

Arbeitsbuehnen

Gabelstapler

Krane

Verleih

Ihr starker Partner aus dem Sauerland

Kniep Fahrzeugtechnik GmbH & Co. KG
Köln Str. 78 | 57439 Attendorn

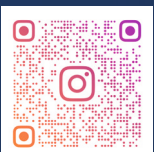
Telefon: +49 2722 631-601
Fax: +49 2722 631-602
E-Mail: info@kniep-fahrzeugtechnik.de



www.kniep-fahrzeugtechnik.de



www.facebook.com/KniepFahrzeugtechnik



www.instagram.com/kniep_fahrzeugtechnik



Schweres
leicht bewegen

kniep
Fahrzeug- & Montagetechnik